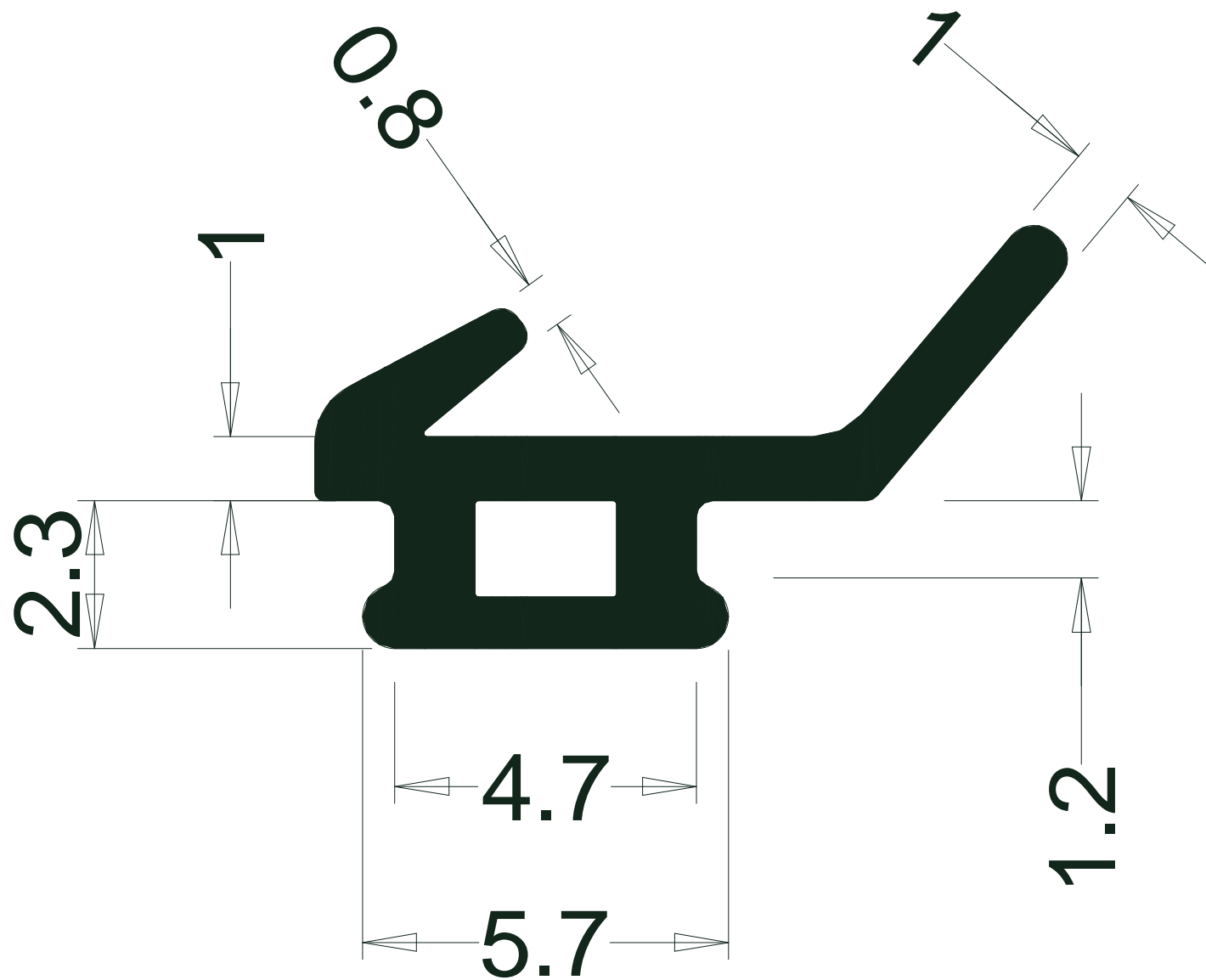


ECHELLE 10/1



ECHELLE 1/1

montage alu	
A (mini) = 5.5	e (mini) = 0.5
B (mini) = 6.5	D (mini) = 1.5

Plan valable uniquement pour la fabrication interne de Prodex, ce plan n'est pas un plan de conception.

IND	DATE	MODIFICATION	CLIENT	N° DE FILIERE	
A	14/02/14	CREATION	section	24.7 MM ²	
			SERIE	oui	non
			TOLERANCE GENERALE ISO 3302-1 E2		PRODEX PARC INDUSTRIEL CHARTRES GELLAINVILLE 32 AV LOUIS PASTEUR 28630 GELLAINVILLE TEL=02.37.25.77.83 FAX=02.37.25.99.84
			A 3		